

# **INFORME DE GESTIÓN RENDICIÓN DE CUENTAS 2013**

INDUSTRIA MILITAR  
Abril 29 de 2014

## INTRODUCCIÓN

- ❖ **Para la vigencia 2013 las ventas netas de la Empresa fueron de \$473.630 millones. Se resalta el crecimiento de 17.44% con respecto a 2012 cuyo resultado fue \$403.308 millones.**
- ❖ **Se logró una utilidad operacional de \$39.084 millones, creció un 23.9% frente al 2012 que fue de \$31.548 millones.**
- ❖ **Durante la vigencia se generó una utilidad neta de \$34.635,4 millones superior en un 19.1% a la alcanzadas en 2012.**
- ❖ **El patrimonio presentó un crecimiento del 7,75%, aumento en 34.635,7 millones al pasar de \$446.744 millones en 2012 a \$481.379 millones en 2013.**

## INTRODUCCIÓN

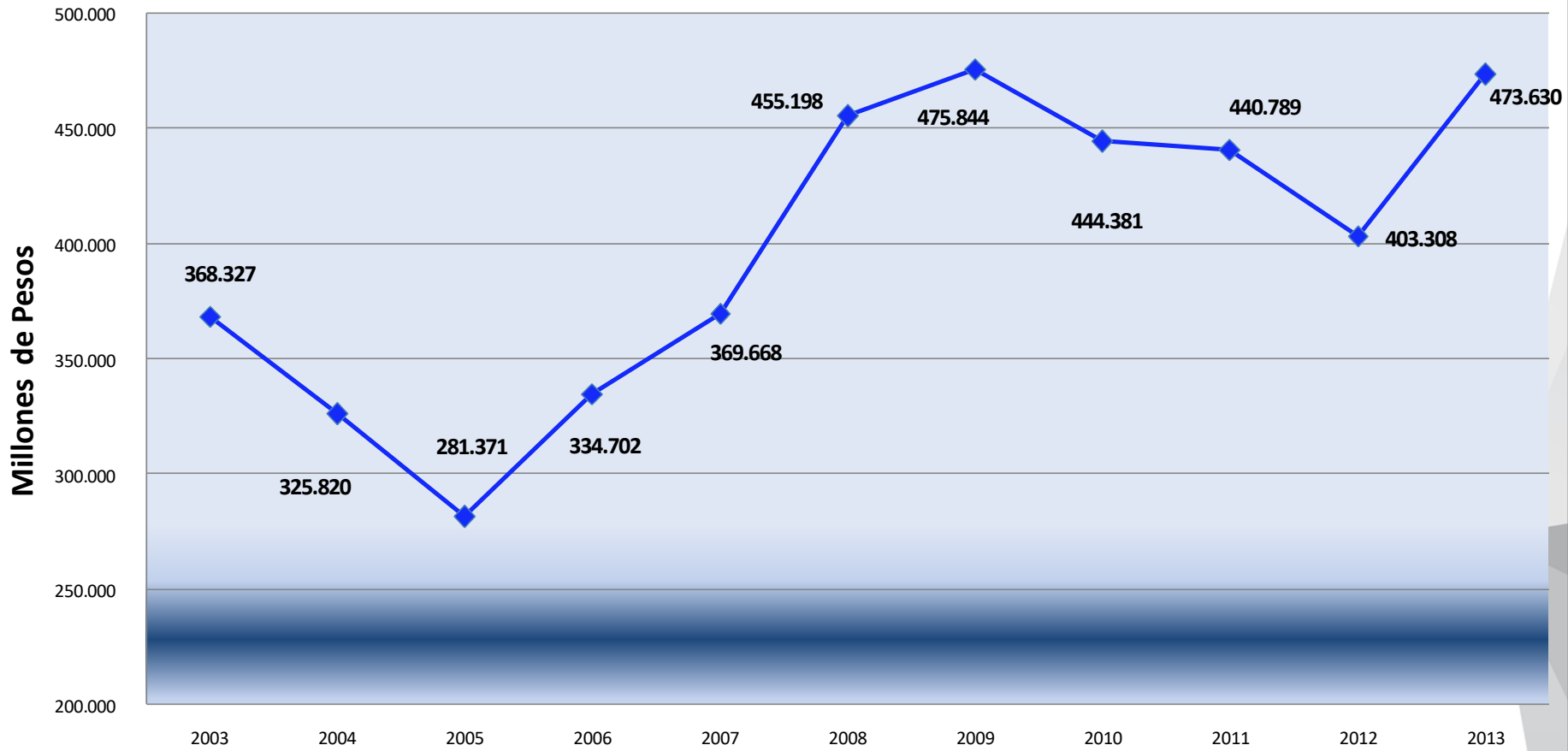
- ❖ **Se generaron y transfirieron a la Nación \$186.431 millones, estos giros estuvieron representados en \$170.898 millones por concepto de impuestos (Renta, IVA, Social, Predial, Timbre), \$13.575 millones en participaciones y recaudos a la fuerza pública, \$943 millones girados a la Contraloría General de la República y \$1.075 millones por concepto de parafiscales.**
- ❖ **En Productos Militares se presentó un aumento en ventas del 98.2%; 2012 de \$54.276 millones a \$107.595 millones en 2013.**
- ❖ **En la línea de explosivos y emulsiones se presentó un aumento de 8.9% con respecto al 2012, pasando de \$285.668 millones a \$311.273 millones a 2013.**

## INTRODUCCIÓN

- ❖ **En la línea de metalmecánica se presentó un incremento del 40.2% con respecto a 2012, pasando de \$4.575 millones a \$6.415 millones en 2013.**
- ❖ **Los ingresos por venta de la línea de Exportaciones fueron de \$10.352 millones de pesos inferiores un 29% con respecto al año anterior, los cuales puntualmente se dirigieron a atender los mercados internacionales de Israel (piezas que hacen parte del Kit Fusil Galil Ace 21 y 22); Panamá (Granadas para Mortero 81mm H.E.y Granadas para Mortero 81mm de práctica); Perú (Detonador Eléctrico Sísmico de 18m) y EE.UU.(Munición cal. 5.56mm y Munición cal. 9 mm).**
- ❖ **El sector industrial nacional en 2013 cayo 0.2% en producción respecto a 2012, mientras que Indumil creció 10%. Así mismo mientras que el sector industrial creció en ventas el 2%, Indumil creció un 17.44%. (Fuente: Asociación Nacional de Empresarios de Colombia ANDI)**

# HISTÓRICO DE VENTAS

## Ventas Netas

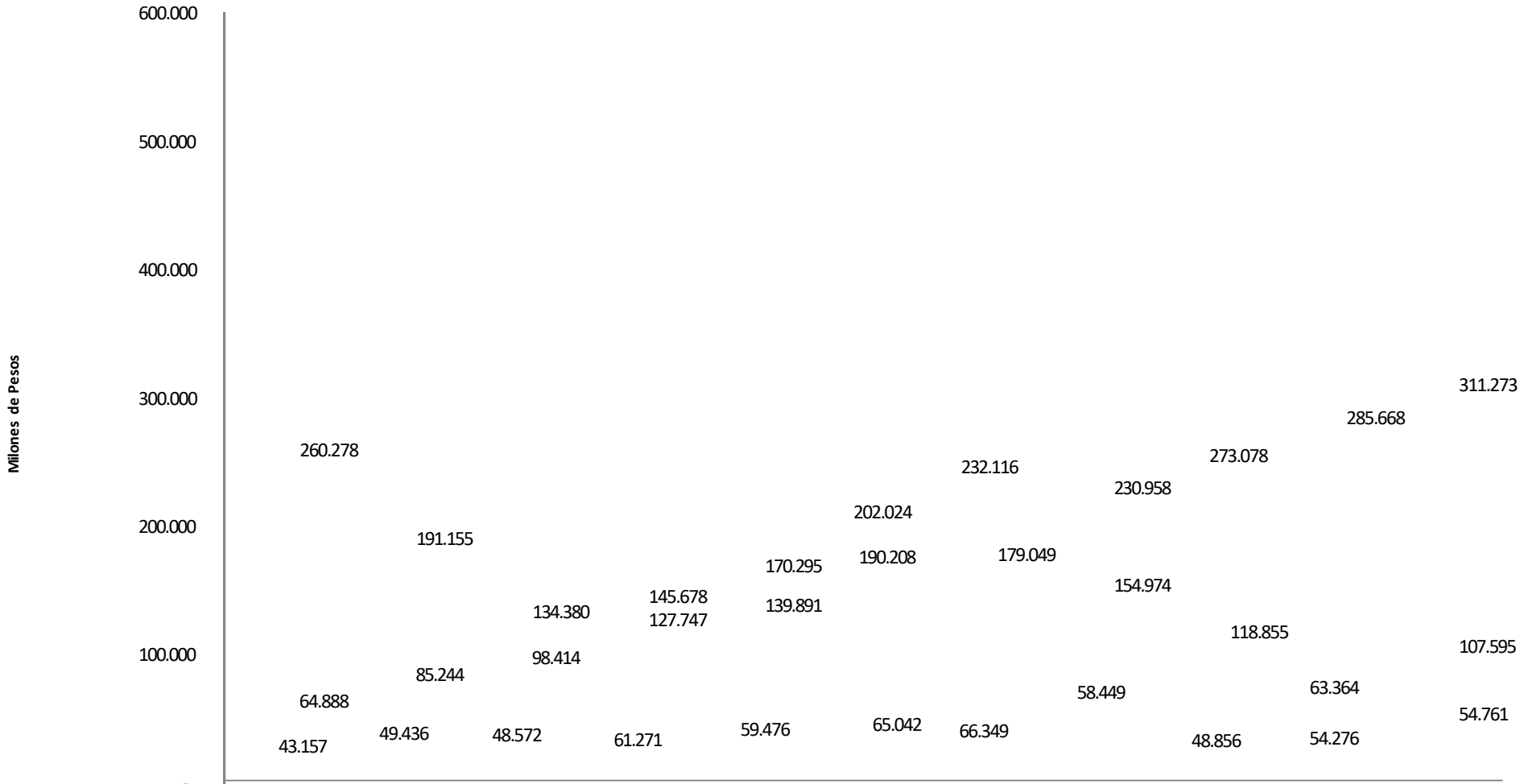




## INGRESOS POR VENTAS (Millones) \$

LÍNEAS DE NEGOCIO	2003	2004	2005	2006	2007	2008	2009	2010	2011	2012	2013
<b>Explosivos y Emulsiones</b>	\$64.888	\$85.244	\$98.414	\$127.747	\$139.891	\$202.024	\$232.116	\$230.958	\$273.078	\$285.668	\$311.273
<b>Productos Militares</b>	\$260.278	\$191.155	\$134.380	\$145.678	\$170.295	\$190.208	\$179.049	\$154.974	\$118.855	\$54.276	\$107.595
<b>Armas y Municiones</b>	\$28.030	\$32.606	\$3.0703	\$33.522	\$33.085	\$40.718	\$34.791	\$35.729	\$21.774	\$28.204	\$24.920
<b>Servicios</b>	\$6.402	\$5.973	\$6.157	\$12.788	\$13.119	\$12.311	\$14.416	\$11.064	\$12.746	\$12.452	\$10.552
<b>Exportaciones</b>				\$ 3.175	\$1.996	\$1.744	\$6.750	\$2.865	\$6.608	\$14.581	\$10.352
<b>P. Químicos y O. Mcias</b>	\$5.939	\$7.586	\$6.713	\$8.324	\$6.851	\$5.687	\$5.661	\$5.304	\$4.045	\$3.552	\$2.522
<b>Metalmecánica</b>	\$2.786	\$3.271	\$4.999	\$3.462	\$4.425	\$4.582	\$4.731	\$3.487	\$ 3.683	\$4.575	\$6.415
<b>TOTAL VENTAS</b>	<b>\$ 368.327</b>	<b>\$325.820</b>	<b>\$281.371</b>	<b>\$334.702</b>	<b>\$369.668</b>	<b>\$455.198</b>	<b>\$475.844</b>	<b>\$ 444.381</b>	<b>\$440.789</b>	<b>\$403.308</b>	<b>\$ 473.629</b>

## Ventas por principales lineas de negocio



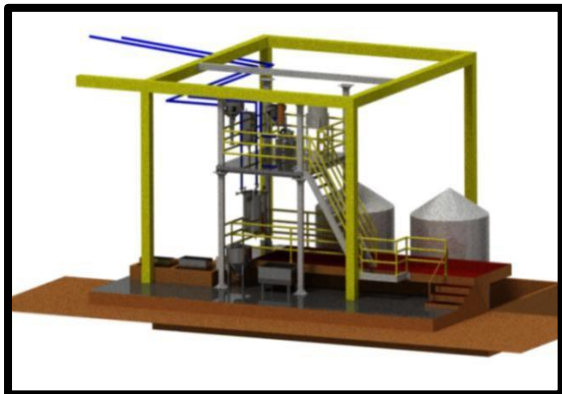
	2003	2004	2005	2006	2007	2008	2009	2010	2011	2012	2013
Explosivos y Emulsiones	64.888	85.244	98.414	127.747	139.891	202.024	232.116	230.958	273.078	285.668	311.273
Productos Militares	260.278	191.155	134.380	145.678	170.295	190.208	179.049	154.974	118.855	54.276	107.595
Otras lineas	43.157	49.436	48.572	61.271	59.476	65.042	66.349	58.449	48.856	63.364	54.761
<b>TOTAL</b>	<b>368.323</b>	<b>325.835</b>	<b>281.366</b>	<b>334.696</b>	<b>369.662</b>	<b>457.274</b>	<b>477.514</b>	<b>444.381</b>	<b>440.789</b>	<b>403.308</b>	<b>473.629</b>

## GESTIÓN COMERCIAL

	2012	2013	Variaciones
Ventas Productos Militares	\$54.276,0	\$107.595	98,2 %
Explosivos y Emulsiones	\$285.668,0	\$311.273	8,9 %
Armas y Municiones	\$28.204,0	\$24.920	-11,6 %
Servicios	\$12.452,0	\$10.552	-15,2 %
Productos Químicos y Otras Mercancías	\$3.552,0	\$2.522	-28,9 %
Exportaciones	\$14.581,0	\$10.352	-29,0%
Metalmecánica	\$4.575,0	\$6.415	40,2%
<b>Total (millones de pesos)</b>	<b>\$403.308</b>	<b>\$473.630</b>	<b>17.4%</b>



## PROYECTOS DE DISEÑO Y DESARROLLO E INVERSIÓN FEJAR



Planta de producción RDX.



Prototipos Ensayo Tubos Bangalore.



Pruebas Balísticas de Penetración.



Cartuchos Fumigenos  
Granada de 40 mm.



Pentrita Lista para Conformado.



Tanque de Solución madre.

## PROYECTOS DE DISEÑO Y DESARROLLO E INVERSIÓN FEJAR



**Detector de metales línea de carga de Nitrato de Amonio.**



**Bandas Transportadoras y Bombas para mezcla.**



**Unidad de generación planta Indugel Plus AP y PM.**



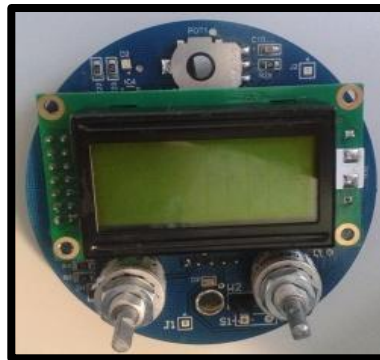
**Molino y Bombas de solución Madre.**



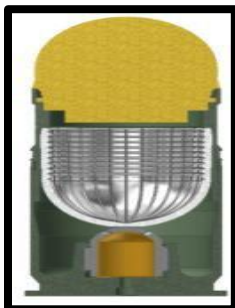
## PROYECTOS DE DISEÑO Y DESARROLLO E INVERSIÓN FASAB



Rueda Ferroviaria Para Vagón Prodeco.



Desarrollo Cargas Submarinas.



Desarrollo Granada 40mm HE.



Desarrollo Bomba IMC XUE 500Lb BEL.



Desarrollo Aparato Puntería Digital.

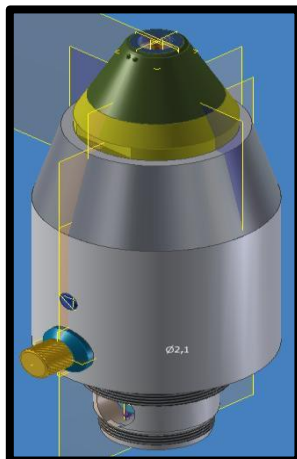
## PROYECTOS DE DISEÑO Y DESARROLLO E INVERSIÓN FASAB



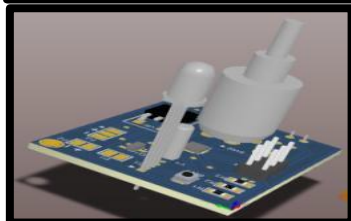
**Desarrollo Cargas de Cañoneo.**



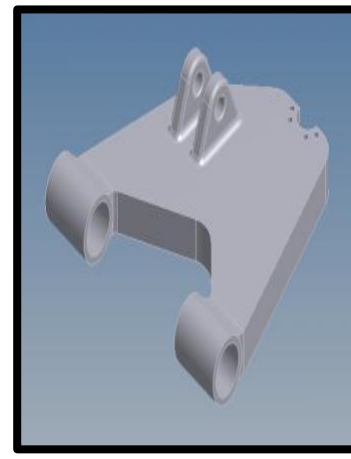
**Experimentación Dientes para Retroexcavadora.**



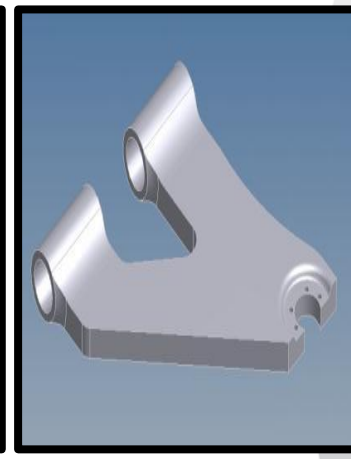
**Desarrollo Espoleta Bomba XUE.**



**Desarrollo Bomba IMC XUE 500  
Lb BDU 50.**



**Desarrollo Tijeras de  
Suspensión.**



## ESTADÍSTICAS DE EMPLEO

TIPO DE VINCULACIÓN	2008	2009	2010	2011	2012	2013
De planta	983	983	934	934	946	983
En misión	1.325	713	1.067	959	727	876
<b>Total</b>	<b>2.308</b>	<b>1.696</b>	<b>2.001</b>	<b>1.893</b>	<b>1.673</b>	<b>1.859</b>

## ASCENSOS Y PROMOCIONES SALARIALES

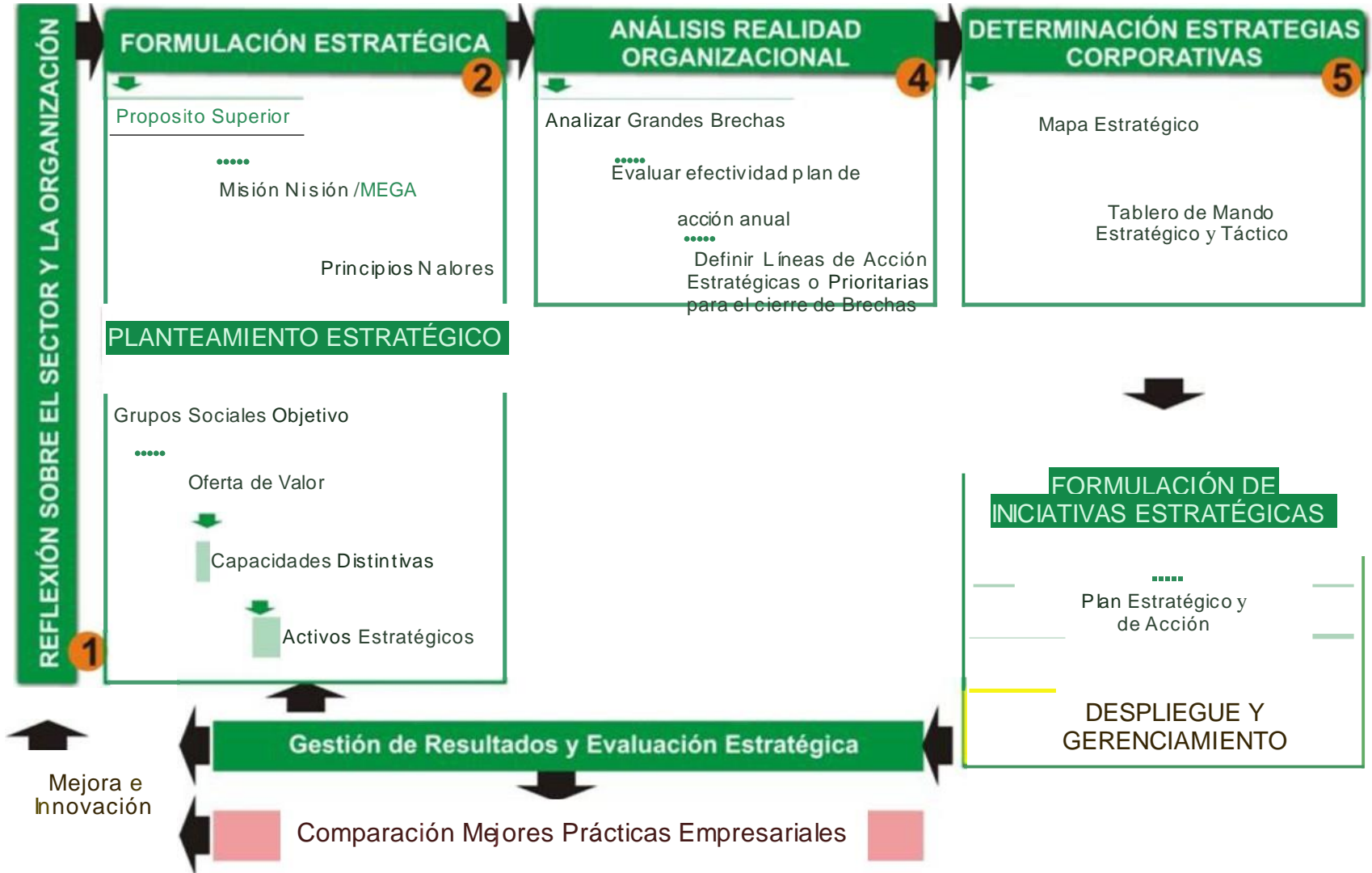
	2008	2009	2010	2011	2012	2013
Ascensos	35	41	13	45	6	42
Promociones	99	86	10	59	13	220
<b>TOTAL</b>	<b>134</b>	<b>127</b>	<b>23</b>	<b>104</b>	<b>19</b>	<b>262</b>

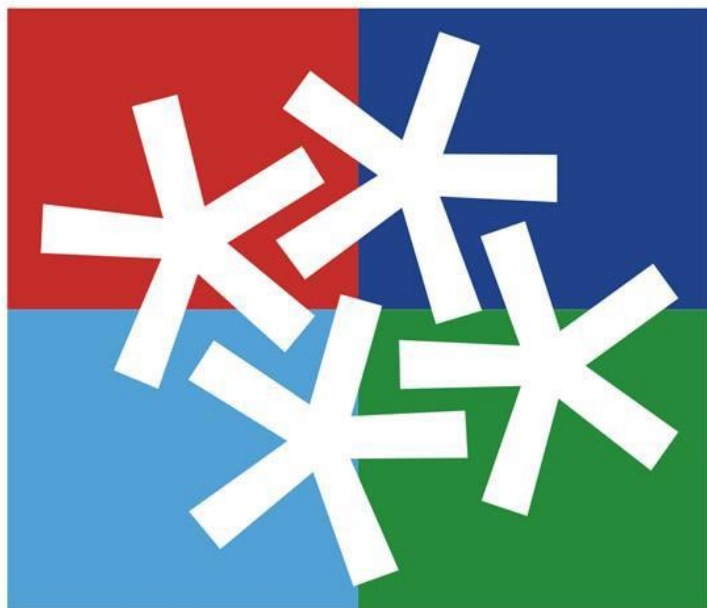
## COMPRAS NACIONALES 2013 EN MILLONES DE PESOS

DESTINO	2009	2010	2011	2012	2013
Oficinas Centrales	167.491,10	117.406,35	147.726,50	96.397,04	90.179,02
Fábrica José María Córdova	27.286,43	62.899,81	12.422,61	9.047,31	9.345,73
Fábrica Antonio Ricaurte	37.121,37	9.043,68	23.541,40	6.757,03	20.162,03
Fábrica Santa Bárbara	15.959,11	15.778,20	16.883,38	4.364,24	5.264,66
Fuerzas	2.299,95	-	84,74	126,29	-
Otras Entidades	-	-	-	-	-
<b>TOTAL</b>	<b>250.157,96</b>	<b>205.128,04</b>	<b>201.795,85</b>	<b>116.691,92</b>	<b>124.951,44</b>

## COMPRAS IMPORTADAS 2013 EN US \$

DESTINO	2009	2010	2011	2012	2013
Oficinas Centrales	7.590.339,00	25.015.918,00	45.183.042,62	14.324.945,74	18.673.728,22
Fábrica José María Córdova	8.021.347,00	7.209.947,00	1.004.912,50	43.798.514,63	2.035.801,17
Fábrica Antonio Ricaurte	22.524.584,00	10.143.894,00	5.366.894,43	5.651.038,87	7.344.271,58
Fábrica Santa Bárbara	931.871,00	1.049.693,00	818.788,00	-	133.965,00
Fuerzas	173.881,00	-	2.899.915,38	2.452.988,50	42.161.088,48
Otras Entidades	-	-	-	-	-
<b>TOTAL</b>	<b>39.242.022,00</b>	<b>43.419.452,00</b>	<b>56.508.566,06</b>	<b>66.227.487,74</b>	<b>70.348.854,45</b>





Grupo Social y Empresarial  
**de la Defensa**

.....  
Por nuestras Fuerzas Armadas, para Colombia entera.

# CUADRO DE MANDO ESTRATÉGICO 2013 (Diciembre)

## INDUSTRIA MILITAR DE COLOMBIA



## OFICINA DE PLANEACIÓN – Proyectos de Inversión

PROGRAMAS	2009	2010	2011	2012	2013
1. SEGURIDAD INTEGRAL	398,2	1.016,60	1.458,30	1.291,60	695,1
2. MEJORAMIENTO PROCESOS	20.199,60	3.829,60	2.203,40	6.089,60	12.463,4
3. INFRAESTRUCTURA	12.070,10	8.360,20	9.323,90	3.231,60	2.578,6
4. INVESTIGACIÓN, EXP Y DESARROLLO	7.544,10	8.101,40	7.754,10	997,1	740,1
5. LABORATORIO Y METROLOGÍA	1.197,50	4.149,90	3.108,90	0	827,8
6. TECNOLOGÍA INFORMÁTICA	3.087,70	682,1	0	4.533,70	2.999,1
7. GESTIÓN AMBIENTAL Y SEGURIDAD INDUSTRIAL	1.088,40	2.427,90	732,7	780,5	0
8. NUEVAS LÍNEAS DE PRODUCCIÓN	630,9	447,1	3.820,50	808,1	1.781,9
9. EQUIPO DE MOVILIZACIÓN M.P Y	119,5	802,8	663,8	185	844,1
<b>TOTAL INVERSIONES (en Millones de \$)</b>	<b>46.335,90</b>	<b>29.817,60</b>	<b>29.065,60</b>	<b>17.917,20</b>	<b>22.930,1</b>

## SISTEMA DE GESTIÓN INTEGRAL

### Sistemas de Gestión de Calidad

- Normas referentes: NTC ISO 9001/NTC GP 1000.
- Implementados en los años 2000 y 2008 respectivamente.

### Sistema de Gestión Ambiental

- Norma referente: NTC ISO 14001
- Implementado en el año 2009.

### Sistema de Gestión de Seguridad y Salud Ocupacional

- Norma referente: NTC OHSAS 18001
- Implementado en el año 2010.

### Sistema de Gestión de Seguridad en la Información

- Norma referente: NTC ISO/IEC 27001
- Implementado en el año 2012.

### Sistema de Gestión Laboratorios de ensayo y de calibración

- Norma referente: NTC ISO/IEC 17025
- Implementado en el año 2012.



# OFICINA JURÍDICA - Convenios de Tecnología

CONVENIO	SOCIO EJECUTOR
Materiales compuestos para Estructuras Aéreas	Fuerza Aérea Colombiana
Sistema de Protección Balística	Universidad de los Andes
Materiales Compuestos para Estructuras Navales	COTECMAR
Recuperación de Piezas Metálicas por Proyección Térmica	COTECMAR
Vehículo Aéreo no Tripulado	CIAC
Sistema con Microorganismos Degradadores de PENT y TNT	Universidad Javeriana
Sistema Detector de Minas	Universidad de los Andes
Prototipos Detectores de Minas	Universidad de los Andes
Unidades Portátiles para el Suministro de Energía	Universidad de los Andes
Vehículo para Transporte y Cañón Disruptor	Universidad Militar
Sistema Integral Comando y Control	COTECMAR
Municiones Aéreas y Sistemas Inteligentes MA & SI	Universidad de los Andes

## OFICINA JURÍDICA - Propiedad Industrial

• PATENTES	• CERTIFICADO O EXPEDIENTES
<ul style="list-style-type: none"> <li>• Sistema de extracción y expulsión automático de vainilla, por medio de trinquete, para arma de fuego larga monotiro calibre 12, 16 y 20.</li> </ul>	
<ul style="list-style-type: none"> <li>• Lanzador de granada - mecanismos relacionados accesorios uso en modo individual y sistema de</li> </ul>	<ul style="list-style-type: none"> <li>• 11-181654</li> </ul>
<ul style="list-style-type: none"> <li>• ejecución a fusiles.</li> <li>• Arma de fuego larga 8 tiros calibre 12 para cartuchos de perdigón no. 7, 7 1/2, 8 y 9, de choque cilíndrico y</li> </ul>	<ul style="list-style-type: none"> <li>• 11-181659</li> </ul>
<ul style="list-style-type: none"> <li>• ventajas funcionales relacionadas. casco de</li> </ul>	<ul style="list-style-type: none"> <li>• 11-181656</li> </ul>
<ul style="list-style-type: none"> <li>• Arma de fuego corta calibre 9 mm doble acción.</li> </ul>	<ul style="list-style-type: none"> <li>• 11-181662</li> </ul>
<ul style="list-style-type: none"> <li>• chaleco balístico ajustable porta munición. Sistema modular flexible multi-</li> </ul>	<ul style="list-style-type: none"> <li>• 12-235979</li> </ul>
<ul style="list-style-type: none"> <li>• talla para protección balística.</li> </ul>	<ul style="list-style-type: none"> <li>• 13-043301</li> </ul>
<ul style="list-style-type: none"> <li>• Botas anti minas de horma especial 120 mm y 120 mm con capacidad de fragmentación mejorada y su procedimiento de fabricación (de granada).</li> </ul>	<ul style="list-style-type: none"> <li>• 12-235686</li> <li>• 12-235690</li> </ul>
<ul style="list-style-type: none"> <li>• Explosivo estándar de alcance y largo alcance calibres menores amputados.</li> </ul>	<ul style="list-style-type: none"> <li>13-049144</li> <li>• 12-213238</li> </ul>

## OFICINA JURÍDICA - Propiedad Industrial

PATENTES	CERTIFICADO O EXPEDIENTES
<ul style="list-style-type: none"><li>• Cuerpos de artefactos explosivos aéreos de capacidad media para propósito general, que detonan al impacto con su objetivo capacidad de fragmentación mejorada y su procedimiento de fabricación (de bombas).</li></ul>	13-049136
<ul style="list-style-type: none"><li>• Hebilla para chaleco.</li></ul>	11-050690
<ul style="list-style-type: none"><li>• Placa protección balística.</li></ul>	11-050701
<ul style="list-style-type: none"><li>• Sistema de acomodación de paneles.</li></ul>	11-050692
<ul style="list-style-type: none"><li>• Vehículo antiexplosivo ligero con brazo manipulador y cañón disruptor y método de neutralización de artefactos explosivos.</li></ul>	13-043288

## SECRETARÍA GENERAL

AÑO	PETICIONES	QUEJAS	RECLAMOS	CONSULTAS	SUGERENCIAS	SUBTOTAL	RESPUESTAS	
							%	EFFECTIVAS
<b>2008</b>	3.274	9	8	39	7	3.338	100	3.338
<b>2009</b>	2.176	67	31	915	21	3.210	100	3.210
<b>2010</b>	1.337	11	26	862	4	2.240	100	2.240
<b>2011</b>	1.099	10	13	1.202	12	2.336	100	2.336
<b>2012</b>	1.433	13	7	1.345	2	2.800	98,21	2.750
<b>2013</b>	5.786	11	2	756	1	6.556	99,12	6.498

# OFICINA DE INFORMÁTICA

Durante el año 2013, se destacaron entre otros el cumplimiento de los siguientes proyectos:

- Centralización de Archivos.
- Implementación Plataforma SAP.
- Mejoramiento de la Plataforma de Seguridad Informática e ISO 27001.
- Ampliación de Infraestructura.
- Software de Diseño.
- Mantenimiento Soporte y Actualización de Hardware, Software y Comunicaciones.
- Proyectos Especiales - Gobierno en Línea e Intranet.

## SEGURIDAD INTEGRAL

- En esa línea de acción se logró el fortalecimiento de las Unidades de Negocio (Fábricas, Oficinas Centrales y Almacenes Comerciales) dándole prioridad a la Fábrica General “José María Córdova”, instalando nuevos equipos de seguridad electrónica, convirtiéndose en apoyo fundamental para los controles perimetrales y las inspecciones de seguridad, lo que permite contrarrestar los



Muros de Conexión Bases Militares Fábricas.



Remodelación Instalaciones Oficina de Seguridad.

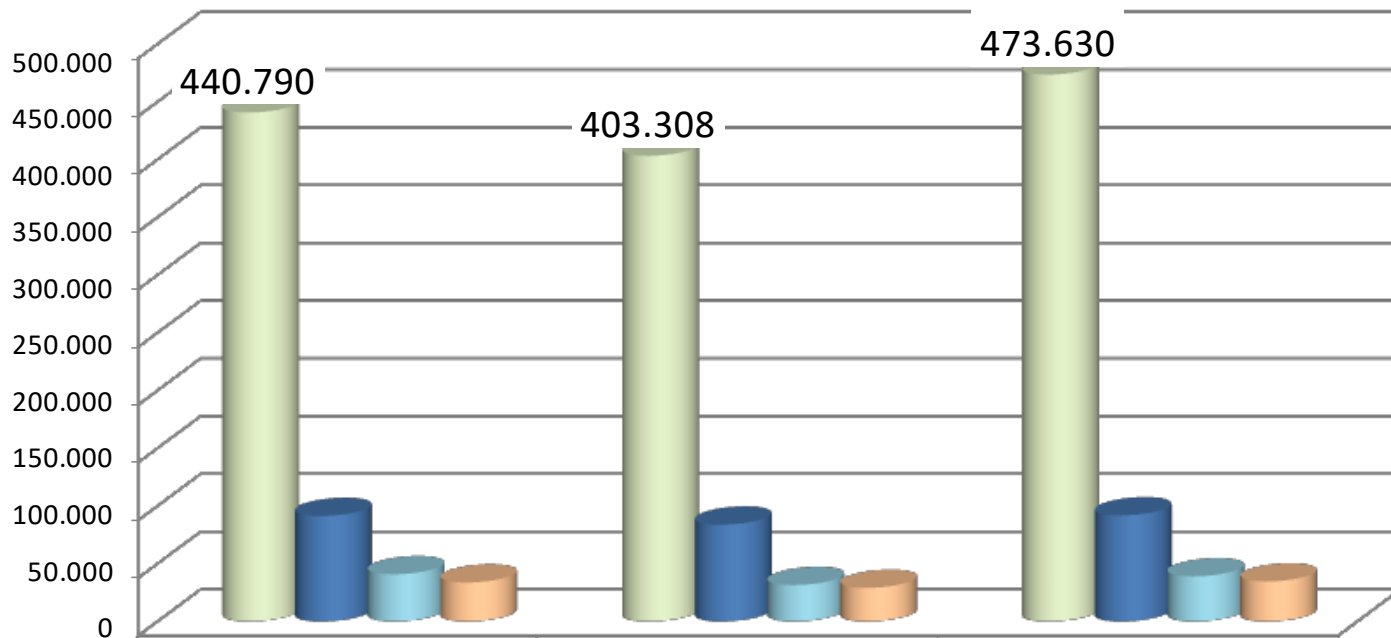


**ESTADO DE ACTIVIDAD FINANCIERA, ECONÓMICA,  
SOCIAL Y AMBIENTAL  
COMPARATIVO DICIEMBRE 2013 - 2012**

(M illones de P esos)

D E T A L L E	2 0 1 3	%	2 0 1 2	%	V A R I A C I Ó N 2 0 1 2 - 2 0 1 3	%
<b>VENTAS BRUTAS</b>	<b>4 7 6 . 0 3 1</b>	<b>1 0 1</b>	<b>4 1 2 . 7 7 5</b>	<b>1 0 2</b>	<b>6 3 . 2 5 6</b>	<b>1 5</b>
PRODUCTOS MANUFACTURADOS	2 0 0 . 1 1 1	4 2	1 8 2 . 4 4 5	4 5	1 7 . 6 6 6	1 0
BIENES COMERCIALIZADOS	2 6 1 . 7 4 4	5 5	2 1 5 . 8 5 9	5 4	4 5 . 8 8 6	2 1
OTROS SERVICIOS	1 4 . 1 7 5	3	1 4 . 4 7 1	4	- 2 9 5	- 2
MENOS						
DEVO. REBAJAS Y DESC. EN VENTAS	2 . 4 0 1	1	9 . 4 6 7	2	7 . 0 6 6	7 5
<b>V E N T A S N E T A S</b>	<b>\$ 4 7 3 . 6 3 0</b>	<b>1 0 0</b>	<b>4 0 3 . 3 0 8</b>	<b>1 0 0</b>	<b>7 0 . 3 2 2</b>	<b>1 7</b>
MENOS :						
<b>COSTO DE VENTAS</b>						
BIENES PRODUCIDOS	1 4 8 . 5 6 7	7 4	1 4 1 . 9 2 3	7 8	6 . 6 4 4	5
BIENES COMERCIALIZADOS	2 2 8 . 1 0 8	8 7	1 7 4 . 1 9 1	8 1	5 3 . 9 1 7	3 1
OTROS SERVICIOS	5 . 0 6 1	3 6	3 . 3 4 4	2 3	1 . 7 1 7	5 1
<b>TOTAL COSTO VENTAS</b>	<b>3 8 1 . 7 3 6</b>	<b>8 1</b>	<b>3 1 9 . 4 5 7</b>	<b>7 9</b>	<b>6 2 . 2 7 9</b>	<b>1 9</b>
<b>UTILIDAD BRUTA EN VENTAS</b>	<b>\$ 9 1 . 8 9 4</b>	<b>1 9</b>	<b>8 3 . 8 5 1</b>	<b>2 1</b>	<b>8 . 0 4 3</b>	<b>1 0</b>
MENOS :						
GASTOS DE ADMINISTRACIÓN	3 8 . 8 1 9	8	3 3 . 1 2 7	8	5 . 6 9 3	1 7
PENSIONES DE JUBILACIÓN	5 0 0	0	3 . 7 8 5	1	- 3 . 2 8 5	- 8 7
GASTOS DE OPERACIÓN	1 3 . 4 9 0	3	1 5 . 3 9 1	4	- 1 . 9 0 1	- 1 2
<b>TOTAL GASTOS</b>	<b>5 2 . 8 0 9</b>	<b>1 1</b>	<b>5 2 . 3 0 2</b>	<b>1 3</b>	<b>5 0 8</b>	<b>1</b>
<b>UTILIDAD OPERACIONAL</b>	<b>3 9 . 0 8 4</b>	<b>8</b>	<b>3 1 . 5 4 9</b>	<b>8</b>	<b>7 . 5 3 6</b>	<b>2 4</b>
MAS :						
<b>OTROS INGRESOS</b>	<b>1 9 . 6 5 5</b>	<b>4</b>	<b>1 5 . 9 7 0</b>	<b>4</b>	<b>3 . 6 8 5</b>	<b>2 3</b>
MENOS :						
<b>OTROS GASTOS</b>	<b>4 . 5 4 7</b>	<b>1</b>	<b>1 . 7 4 3</b>	<b>0</b>	<b>2 . 8 0 4</b>	<b>1 6 1</b>
<b>UTILIDAD ANTES DE IMPUESTOS</b>	<b>\$ 5 4 . 1 9 2</b>	<b>1 1</b>	<b>4 5 . 7 7 6</b>	<b>1 1</b>	<b>8 . 4 1 7</b>	<b>1 8</b>
MENOS :						
PROVISIÓN IMPORRENTA Y CREE	1 9 . 5 5 7	4	1 6 . 6 8 7	4	2 . 8 7 0	1 7
<b>UTILIDAD NETA</b>	<b>\$ 3 4 . 6 3 6</b>	<b>7</b>	<b>2 9 . 0 8 9</b>	<b>7</b>	<b>5 . 5 4 7</b>	<b>1 9</b>

MILLONES DE PESOS



	DIC-11	DIC-12	DIC-13
■ VENTAS NETAS	440.790	403.308	473.630
■ UTILIDAD BRUTA EN VENTAS	91.337	83.850	91.894
■ UTILIDAD OPERACIONAL	40.886	31.548	39.084
■ UTILIDAD NETA	33.743	29.089	34.636

## SUBGERENCIA FINANCIERA

### BALANCE GENERAL DICIEMBRE 2013 -2012

A C T I V O	2013	%	2012	%	VARIACIÓN	%
<b>C O R R I E N T E</b>	312.824	37	355.982	45	-43.158	-12
EFFECTIVO	72.200	9	72.713	9	-514	-1
INVERSIONES	16.881	2	94.415	12	-77.534	-82
CUENTAS POR COBRAR	106.951	13	61.229	8	45.722	75
INVENTARIOS	116.793	14	127.624	16	-10.832	-8
PROPIEDAD, PLANTA Y EQUIPO	167.900	20	157.411	20	10.489	7
OTROS ACTIVOS	355.191	42	269.988	34	85.203	32
<b>TOTAL ACTIVO</b>	<b>835.915</b>	<b>100</b>	<b>783.380</b>	<b>100</b>	<b>52.534</b>	<b>7</b>
P A S I V O	2013	%	2012	%	VARIACIÓN	%
<b>C O R R I E N T E</b>	68.900	8	54.670	7	14.230	26
OBLIGACIONES FINANCIERAS	10.587	1	2.580	0	8.007	310
CUENTAS POR PAGAR	35.350	4	19.819	3	15.531	78
IMPUESTOS	11.252	1	16.648	2	-5.397	-32
AVANCES Y ANTICIPOS RECIBIDOS	11.280	1	11.365	1	-85	-1
SALARIOS Y PRESTACIONES SOCIALES	432	0	4.259	1	-3.826	-90
<b>A LARGO PLAZO</b>	<b>276.708</b>	<b>33</b>	<b>274.358</b>	<b>35</b>	<b>2.350</b>	<b>1</b>
OTROS PASIVOS	8.927	1	7.608	1	1.318	17
<b>TOTAL PASIVO</b>	<b>354.535</b>	<b>42</b>	<b>336.636</b>	<b>43</b>	<b>17.899</b>	<b>5</b>
<b>P A T R I M O N I O</b>	<b>481.380</b>	<b>58</b>	<b>446.744</b>	<b>57</b>	<b>34.635</b>	<b>8</b>
<b>TOTAL PASIVO Y PATRIMONIO</b>	<b>835.914</b>	<b>100</b>	<b>783.380</b>	<b>100</b>	<b>52.534</b>	<b>7</b>

## PARTICIPACIÓN ESTATAL

CONCEPTO	2009	2010	2011	2012	2013
Impuestos-recaudos y pagos (Renta, IVA, Social, Predial, Timbre)	124.832	106.859	113.010	178.965	170.898
Participaciones y recaudos a la Fuerza Pública	11.379	9.970	11.051	12.858	13.575
Reasignaciones al Gobierno Nacional	0	30.000	10.000	0	0
Contraloría General de la República	1.169	1.038	809	873	943
Parafiscales	1.344	1.241	1.422	1.521	1.015
<b>TOTAL (millones de pesos)</b>	<b>138.725</b>	<b>149.109</b>	<b>136.293</b>	<b>194.217</b>	<b>186.431</b>

Participación estatal que en los últimos cinco años asciende a \$ 804.775 millones de pesos.

## GESTIÓN FINANCIERA

	2009	2010	2011	2012	2013
<b>DISPONIBILIDAD INICIAL</b>	<b>78.130</b>	<b>90.536</b>	<b>103.764</b>	88.228	76,073
<b>VENTA DE BIENES</b>	362.510	368.266	311.861	244.306	322,130
<b>VENTA DE SERVICIOS</b>	5.258	3.710	5.158	2.099	17,661
<b>COMERCIALIZACIÓN DE MERCANCÍA</b>	85.774	88.279	92.749	99.490	229,305
<b>OTROS INGRESOS DE EXPLOTACIÓN</b>	22.267	17.771	17.685	64.602	4,694
<b>INGRESOS DE CAPITAL</b>	4.292	2.746	3.258	3.819	4,290
<b>OTROS RECAUDOS</b>	84.850	83.274	123.130	145.704	32,949
<b>TOTAL INGRESOS VIGENCIA</b>	<b>564.950</b>	<b>564.047</b>	<b>553.841</b>	<b>560.020</b>	<b>611,029</b>
<b>MENOS EGRESOS</b>	<b>2009</b>	<b>2010</b>	<b>2011</b>	<b>2012</b>	<b>2013</b>
<b>GASTOS DE PERSONAL</b>	29.549	28.066	29.191	30.657	33,059
<b>GASTOS GENERALES</b>	13.080	17.229	12.616	26.382	26,353
<b>TRANSFERENCIAS</b>	5.073	32.266	13.963	4.787	2,962
<b>OPERACIÓN COMERCIAL</b>	363.258	340.470	378.843	324.927	362,927
<b>INVERSIÓN</b>	29.254	33.504	28.751	20.836	24,115
<b>OTROS GASTOS</b>	112.902	98.791	105.626	164.418	158,014
<b>TOTAL GASTOS</b>	<b>553.115</b>	<b>550.327</b>	<b>568.990</b>	<b>572.007</b>	<b>607,432</b>
<b>+/- AJUSTES QUE NO GENERAN DESEMBOLSOS</b>	<b>571</b>	<b>-492</b>	<b>-387</b>	<b>-167</b>	<b>174</b>
<b>DISPONIBILIDAD FINAL</b>	<b>90.536</b>	<b>103.764</b>	<b>88.228</b>	<b>76.074</b>	<b>79,844</b>

Como resultado del Flujo de Caja para el año 2013 se obtuvo un aumento en la disponibilidad de efectivo en \$3.771 millones, llegando a una disponibilidad final de \$79.844 millones.

## Proyectos de Inversión 2014 Oficinas Centrales

	Descripción	Presupuesto
1	Adquirir e instalar unidades prefabricadas modulares para las bases militares de las Fábricas José María Córdova - Fagecor, de Explosivos Antonio Ricaurte - Fexar y Santa Bárbara - Fasab.	\$ 471.000.000
2	Contratar estudios de factibilidad técnica para el montaje de nuevas plantas, mejoramiento y traslado de procesos de manufactura.	\$600.000.000
3	Cambio y reposición de pisos para las Fábricas General José María Córdova - Fagecor y Santa Bárbara - Fasab. (Fase III de III). (Fase III Pisos en la planta de fundición Fasab.)	\$1.104.000.000
4	Experimentación y desarrollo de nuevos productos para INDUMIL	\$923.000.000
5	Actualización y mejoramiento de la infraestructura de tecnología informática	\$1.690.000000
6	Adquisición de 2 camiones turbo con cap. 4,5 ton y 1 camioneta Luv diesel doble cabina, para el transporte de materia prima, producto terminado y supervisores de seguridad a las fábricas y almacenes comerciales de la empresa.	\$360.000.000

## Proyectos de Inversión 2014 Fábrica General José María Córdova

	Descripción	Presupuesto
7	Contratar el diseño y la fabricación de moldes de inyección para bases Plásticas de Pentofex en la Fábrica General José María Córdova- Fagecor.	\$174.000.000
8	Mejorar el taller de plásticos mediante la instalación de la red eléctrica en la Fábrica General José María Córdova - Fagecor	\$200.000.000
9	Adquisición de maquinaria para el montaje de la línea de fabricación pistola Córdova, en la Fábrica General José María Córdova - Fagecor.	\$2.740.000.000
10	Adquisición de una camioneta 4 x 4 con platón y un montacargas cabinado cap. 5 ton para la movilización de materias primas y subproductos de la Fábrica General José María Córdova - Fagecor.	\$241.000.000

## Proyectos de Inversión 2014 Fábrica de Explosivos Antonio Ricaurte

	Descripción	Presupuesto
11	Mejorar los procesos de producción de explosivos comerciales y militares, mediante la adquisición de equipos en la Fábrica de Explosivos Antonio Ricaurte - Fexar.	\$ 200.000.000
12	Adquirir equipos para la manipulación de nitratos en el taller de emulsiones de la Fábrica de Explosivos Antonio Ricaurte - Fexar.	\$105.000.000
13	Mejorar y recuperar la infraestructura del taller de nitración de la Fábrica de Explosivos Antonio Ricaurte - Fexar.	\$550.000.000
14	Adquisición, Montaje y puesta en marcha de una subestación de 225 kva y desmonte de la subestación antigua en el proceso de Anfo de la Fábrica de Explosivos Antonio Ricaurte - Fexar.	\$540.000.000
15	Construir cuatro (4) bodegas, tres (3) para el almacenamiento de materias primas y (1) una para el almacenamiento de nitrato de amonio en la Fábrica de Explosivos Antonio Ricaurte - Fexar.	\$3.610.229.980
16	Construcción del patio de maniobras bodegas, acceso planta Tellex y patio de transporte de la Fábrica de Explosivos Antonio Ricaurte - Fexar.	\$2.589.000.000



## Proyectos de Inversión 2014 Fábrica de Explosivos Antonio Ricaurte

	Descripción	Presupuesto
17	Contratar el diagnóstico, diseño, ingenierías conceptual, básica, de detalle y presupuesto de obra de la red contra incendios de la Fábrica de Explosivos Antonio Ricaurte - Fexar.	\$ 110.000.000
18	Construir un pozo profundo para el suministro de agua potable y de consumo industrial en los procesos de la Fábrica de Explosivos Antonio Ricaurte Fexar.	\$400.000.000
19	Construcción y montaje de una planta para la producción de solución sensibilizante, utilizada en la fabricación de explosivos tipo hidrogel en la Fábrica de Explosivos Antonio Ricaurte - Fexar.	\$3.525.000.000
20	Adquisición de 2 tractomulas, un camión sencillo y una camioneta 4 x 4 doble cabina para el transporte de producto terminado y personal de la Fábrica de Explosivos Antonio Ricaurte - Fexar.	\$827.000.000

## Proyectos de Inversión 2014 Fábrica Santa Bárbara

	Descripción	Presupuesto
21	Construir el archivo general de la Fábrica Santa Bárbara - Fasab	\$270.000.000
22	Mejorar los puestos de trabajo y minimizar los riesgos a los trabajadores mediante la adquisición de elementos y equipos de protección en la planta de Fundición de la Fábrica Santa Bárbara - Fasab.	\$385.000.000
23	Mejorar la productividad y ampliar la capacidad del laboratorio de ensayos físico químicos, para realizar análisis de composición química a hierros gris, nodular y aceros aleados (inoxidables), mediante la adquisición de un espectrómetro en la Fábrica Santa Bárbara - Fasab.	\$375.000.000



MUCHO MÁS QUE ARMAS Y  
MUNICIONES ...

CONSTRUCTOR DE PAZ Y MOTOR DEL  
DESARROLLO NACIONAL